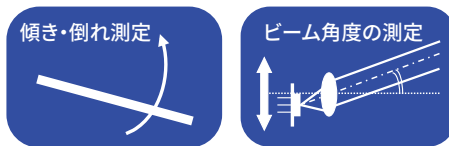


光センサ製品カテゴリから選ぶ

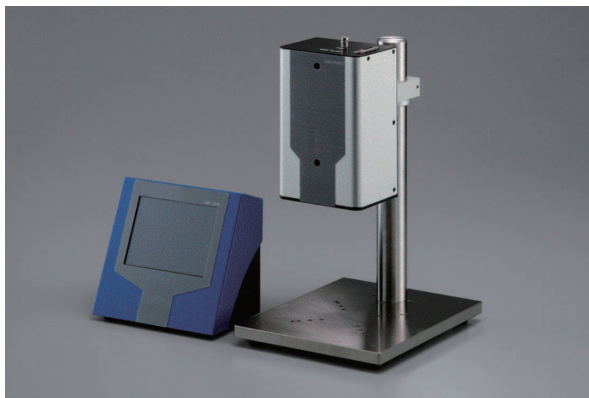
角度・傾き測定 レーザオートコリメータ：Smart LAC



レーザ光を使い対象物の傾き角度を非接触で高精度測定

- 非接触・高精度に角度測定
 - ・精密さを求める部品やデバイスの検査・角度測定に
- 低コスト・省スペース
 - ・1台のセンサで角度測定可能
 - ・装置製作コストや設置スペースの削減を実現
- 豊富なバリエーション
 - ・波長やビーム径のバリエーションが豊富
 - ・反射防止コートにより反射光が弱い場合は反射率が高い波長を選択可
 - ・対象物のサイズに合わせてビーム径を選択可

高速・高分解能レーザオートコリメータ：Smart W-LAC



高速変化する対象物の傾きをダイナミック測定

- レーザによる非接触角度センサ
- 世界最速サンプリング：500,000Hz (2μsec) と
高分解能測定：0.0001deg (0.4sec) を両立
- アナログ電圧出力&各種解析アプリケーションにより、
従来検出が難しかった動的なふらつきを捉え、不良解析力が高まる

レーザポジショニングセンサ : Smart LPS 1D

RoHS

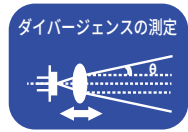
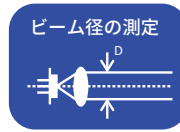
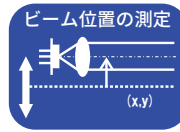
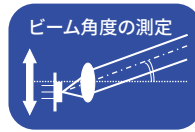


Smart LPS 1Dは、非接触型の高精度レーザ変位計です

- 非接触・高精度に変位を計測
 - ・直線性：±0.02%の高精度
 - ・繰り返し再現性：0.13μm※注
 - ・ワーキングディスタンス：80 mmと150 mmの2種類から選べます
- 低コスト・省スペース
 - ・高精度変位測定に必要な機能を絞った、低コスト設計
 - ・センサヘッドにコントローラを内蔵した、省スペース設計
- センサヘッドの設定やデータ通信は、外部制御
 - ・PC — LAN通信で簡単セットアップ
 - ・ModBus — RTU通信を標準装備
- その他
 - ・センサヘッドは、防水防塵規格 IP67対応
 - ・計測波形、LD強度、LD温度をリアルタイム表示

*注：H810-15R-080WA、または、H810-15R-080SAを用いて、白セラミックを対象としたときに、65536回計測時の標準偏差値です

ビーム計測センサ：Smart ProCo



光学アライメントに必要な測定を一台でできるマルチ測定器

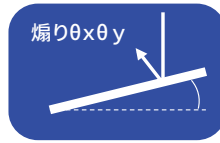
■調整時間短縮

- 1台の測定器でビーム調整に必要な測定ができるので、測定器の着脱が不要
- ビーム拡がり角度の測定ができるので、理想的なコリメート調整が可能

■調整の省スペース化

- コンパクトで高精度な測定が可能

角度・高さ 複合レーザオートコリメータ：Smart CALS 3D



レーザビームの傾きと高さの**3軸**同時測定

- 同軸測定：傾きと位置と高さが1台のセンサで測定可能
- 非接触：レーザビームによる鏡面の正反射測定
- 高精度：優れた繰り返し精度とリニアリティ
- 高速：高速サンプリング対応 (伝送遅延による応答遅れが非常に短い)

※詳細はお問い合わせください。

TEL 0120-789-446
E-Mail info@suruga-g.co.jp

光センサ製品【目的別】用途事例から選ぶ


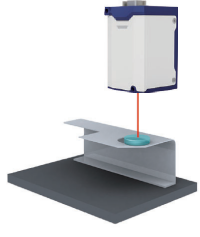
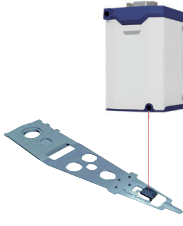

Smart LAC

<p>レンズの傾き測定</p> 	<p>撮像素子の傾き測定</p> 	<p>VCMアクチュエータ倒れ測定</p> 	<p>プリズムの角度測定</p> 	<p>精密プレス品の平行度測定</p> 
---	--	---	---	---

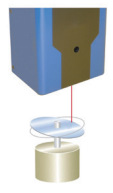
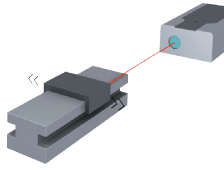
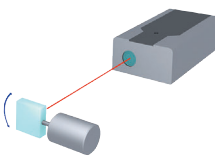
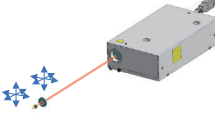
Smart LAC

<p>モータとシャフトの平行測定</p> 	<p>外部レーザーの光軸傾き測定</p> 	<p>レンズの倒れ測定</p> 	<p>光学素子の接着傾き測定</p> 	<p>ミラーの角度測定 (デジタル一眼レフカメラ)</p> 
--	--	---	---	---

Smart LAC

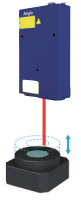
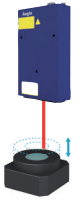
<p>アクチュエータの静的スキュー測定</p> 	<p>精密プレスの角度測定</p> 	<p>サスペンションヘッド ジンバル角度測定</p> 	<p>装置組込例</p> 
---	---	--	---

Smart W-LAC

<p>モータのフレ測定 (高速・高分解能)</p> 	<p>アクチュエータのピッチング ヨーイング測定</p> 	<p>ガルバノミラーの角度 ウォブル・たわみ測定</p> 	<p>光学系(光源、レンズ)の アライメント</p> 
---	--	--	---

Smart ProCo

Smart CALS 3D

<p>VCM検査</p> 	<p>Auto Focus検査</p> 
--	---

光センサ製品【目的別】用途事例から選ぶ

New

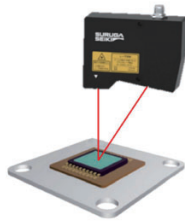
ガイドダンス

Smart LPS 1D

レンズの高さ



ICの検査



VCMのストローク測定

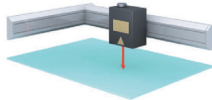


Smart LPS 1D

駆動輪の偏心ブレ計測



対象物の高さ測定



フィルムの厚さ計測

